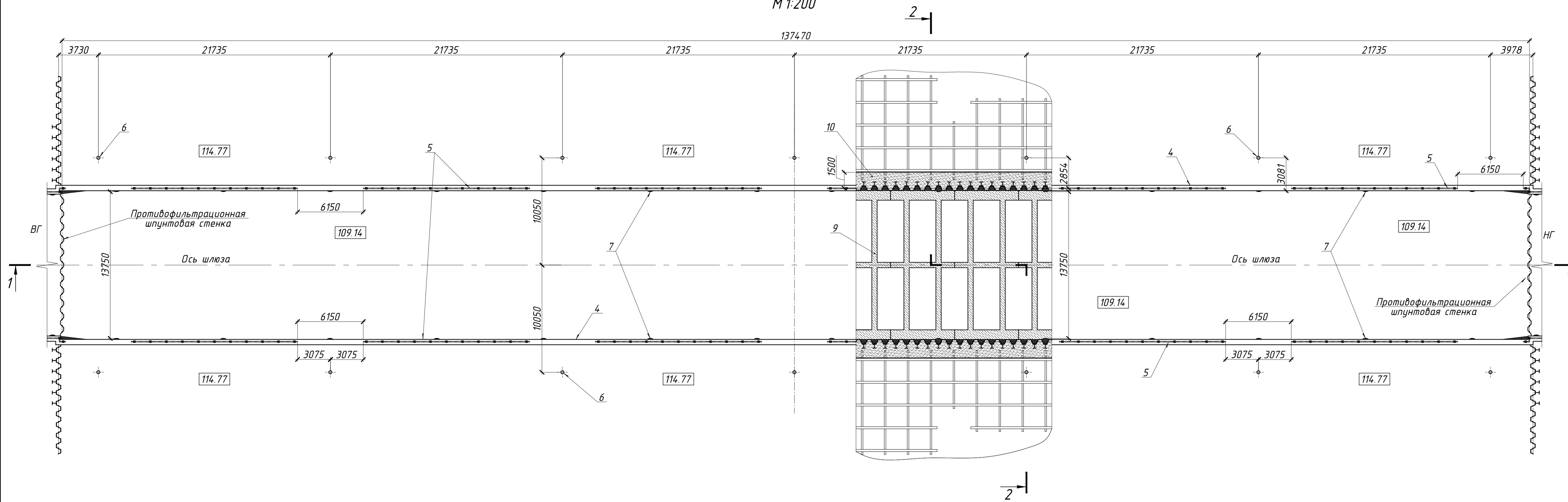
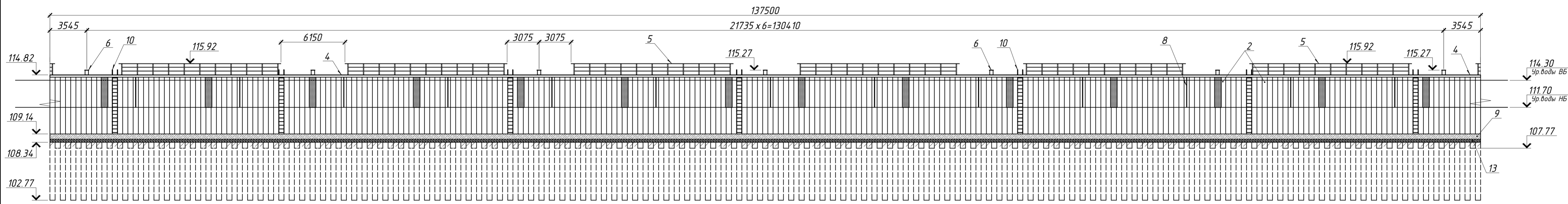


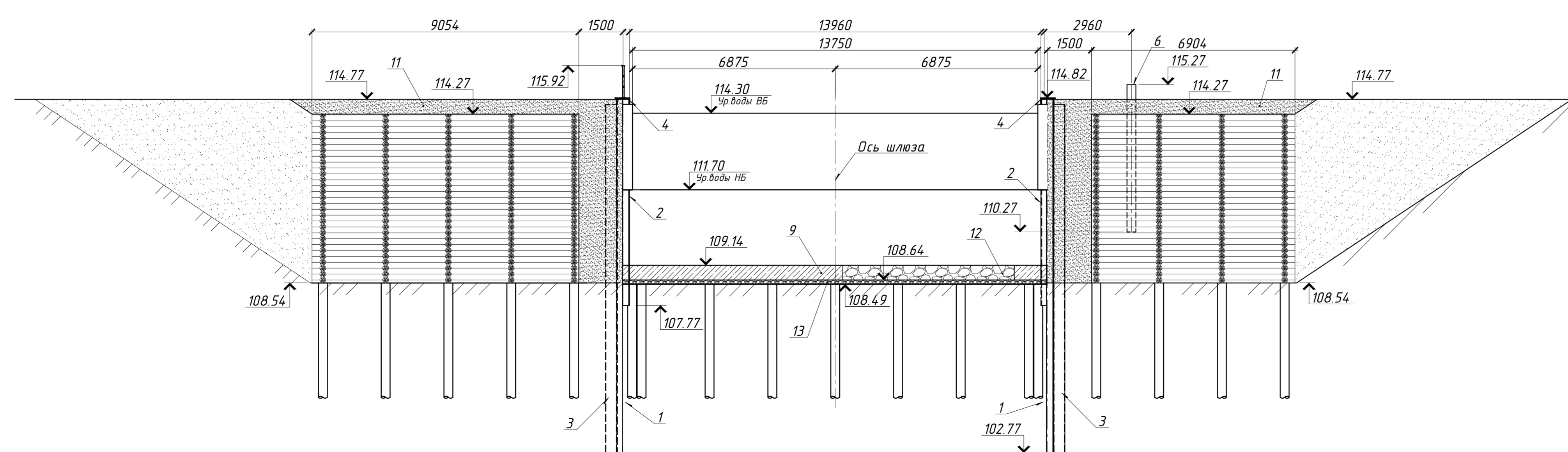
План камеры шлюза №5
М 1:200



Разрез 1-1
М 1:200



Разрез 2-2
М 1:100



Спецификация материалов камеры шлюза №5.

№ поз	Обозначение	Наименование	Кол	Масса ед., кг	Примечание
1		Шпунтовая свая профиля Л5-УМ, L=12000	274		шт.
2		Шпунтовая свая профиля Л5-УМ, L=7000	274		шт.
3		Двутавр 40 ШТ 110 АСЧМ 20-93 Ст 3 по 2 ГОСТ 535-2005	274		шт.
4		Металлический оголовок	275		м.п.
5		Леерное ограждение	189		м.п.
6		Устройство швартовное	14		шт.
7		Отбойное устройство	28		шт.
8		Швартовный рым	28		шт.
9		Монолитная ж/б распорка	23		шт.
10		Спуск в камеру	14		шт.
Материалы					
11		Песок средний ГОСТ 8736-2014	4230		м³
12		Камень фр. 70-250	920		м³
13		Щебень фр. 20-40	640		м³

1. Размеры даны в мм.

				03-ГТС-03-10-КР 1		
				"Разработка и реализация комплексного проекта реконструкции Северо-Двинской шлюзовидной системы. 1 этап" (Шлюз №5)		
Изм	Кол	участ	№ док	Подп	Дата	
ГИП	Шурхин					
Разработал	Павлов					
Проверил	Хадарцев					
				Конструктивные и	Лист	Листов
				объемно-планировочные решения	П	3
				Реконструкция шлюза №5		
				План и разрезы по камере шлюза.		
				АО «Акватик»		
				Москва 2016		
				Копировал		
				Формат 594x955		