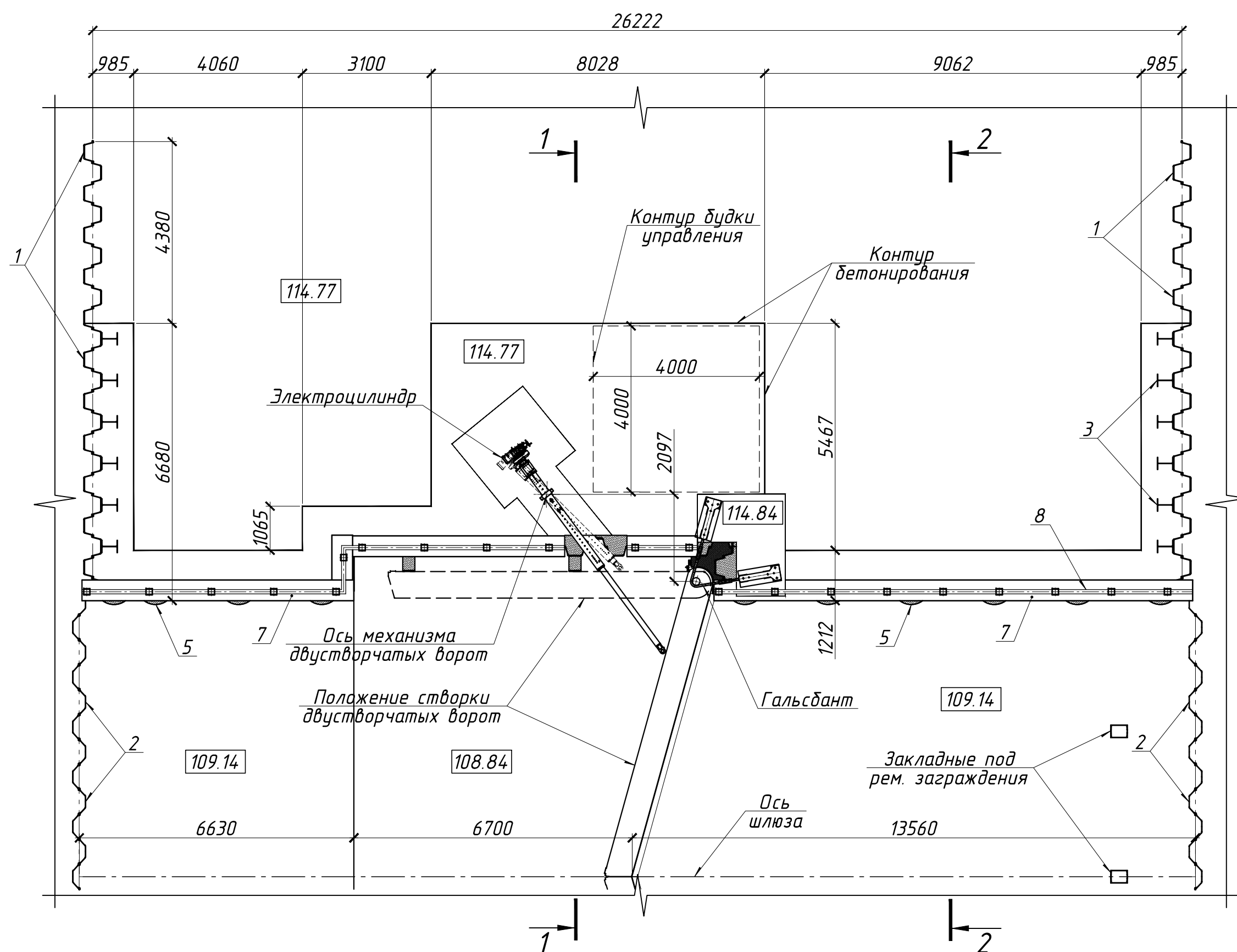
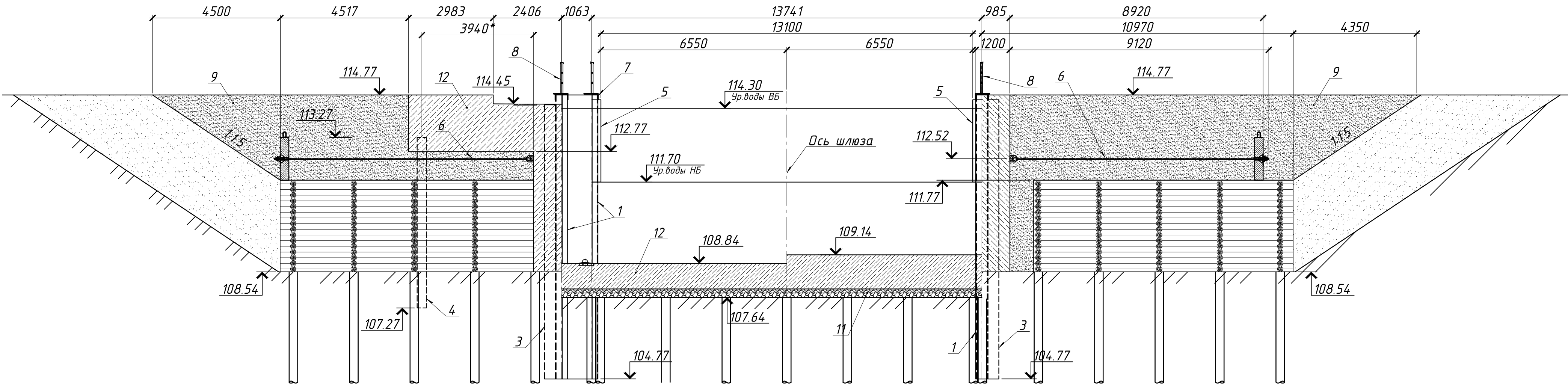


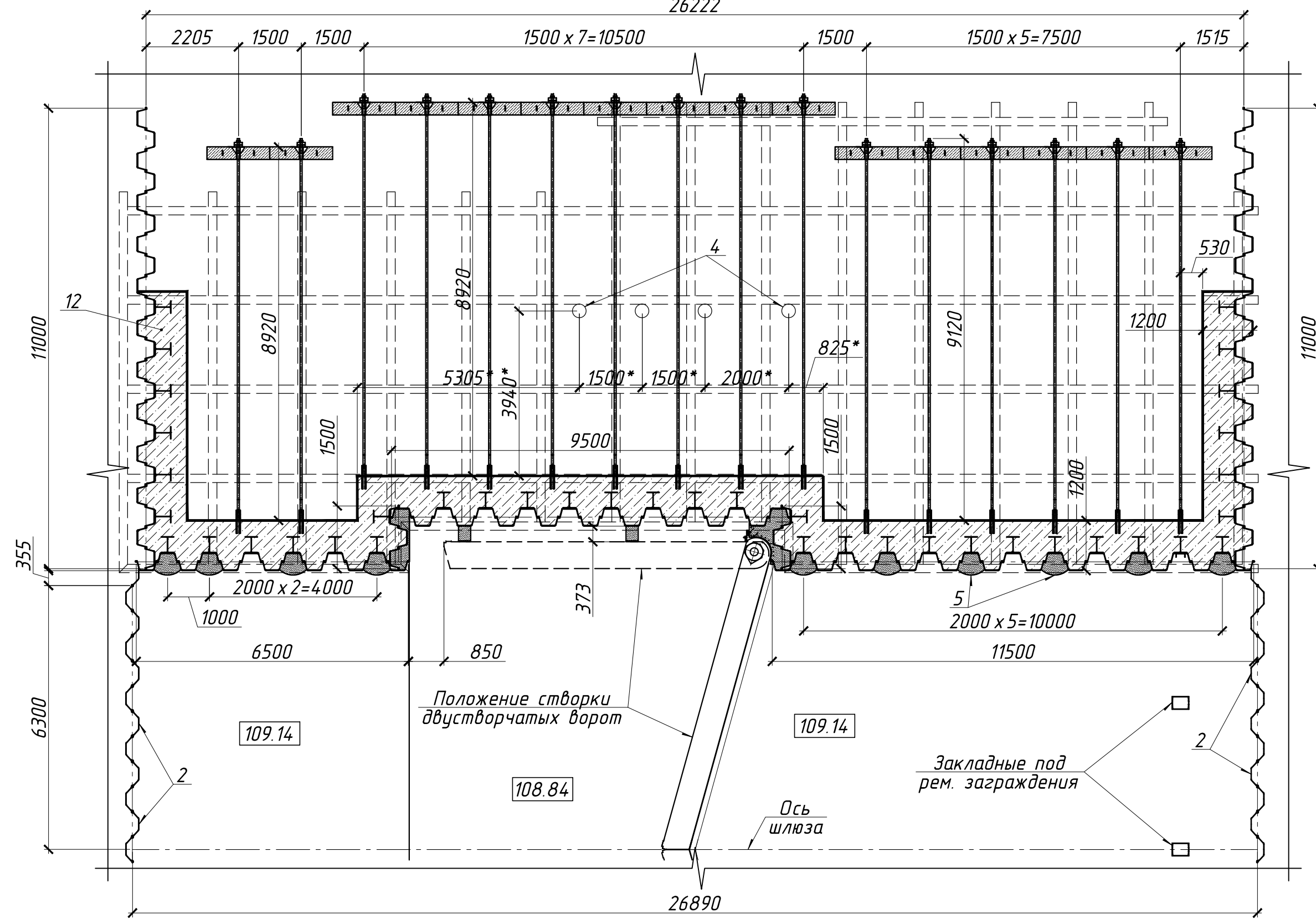
План
М 1:100



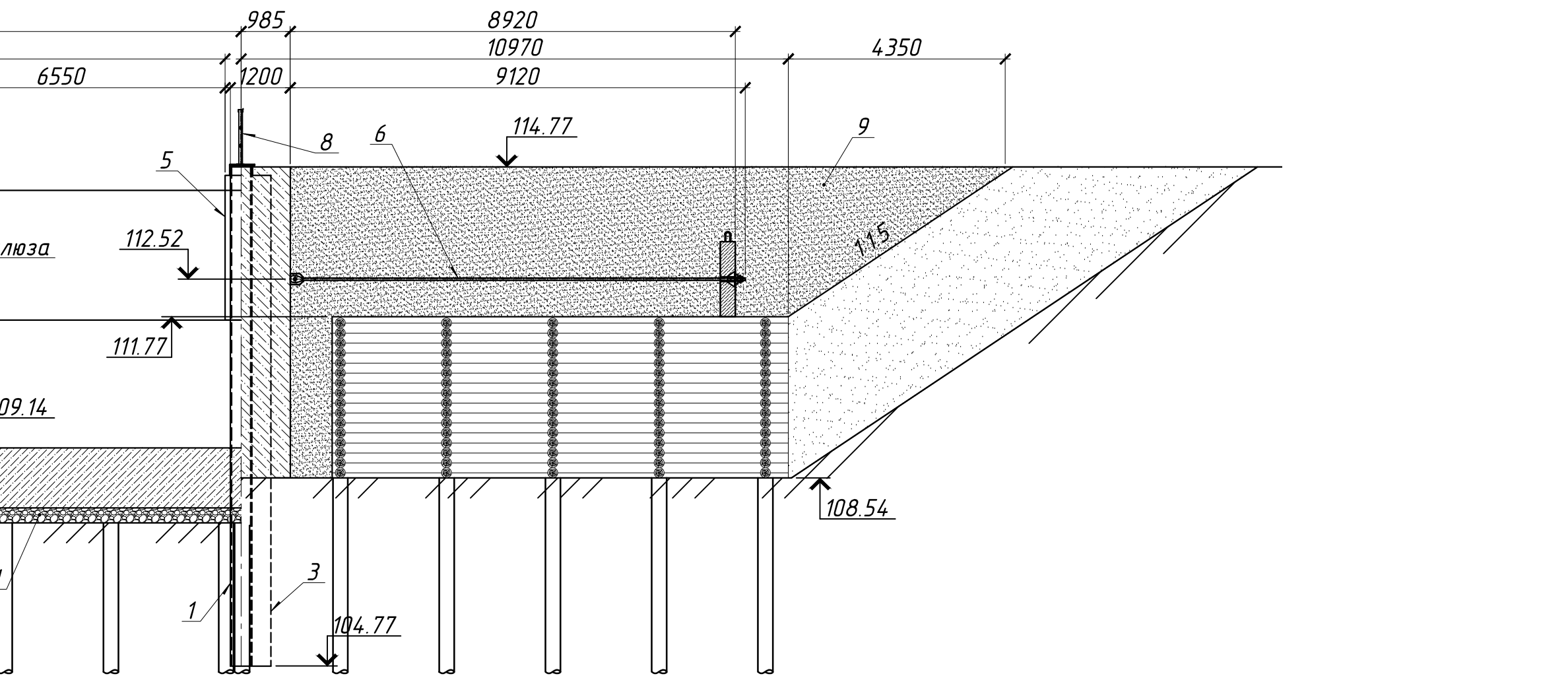
Разрез 1-1
М 1:100



План на отметке 112.52
М 1:100



Разрез 2-2
М 1:100



Спецификация материалов на нижнюю голову шлюза №5.

№ поз.	Обозначение	Наименование	Кол.	Масса ед., кг	Примечание
1		Шпунтовая свая профиля Л5-УМ, L=10000	210		шт.
2		Шпунтовая свая профиля GU 8N, L=4500	46		шт.
3		Двутавр 40Ш1 СТО АСЧМ 20-93 Ст 3 пс 2 ГОСТ 535-2005 L = 10000	78		шт.
4		Труба 325x10 ГОСТ 10704-91 В-20 ГОСТ 10705-80	8		шт.
5		Отбойное устройство	20		шт.
6		Анкерная тяга	32		шт.
7		Металлический оголовок	52		м.п.
8		Леерное ограждение	52		м.п.
Материалы					
9		Песок средний ГОСТ 8736-2014	1940		м³
10		Геотекстиль	1050		м²
11		Щебень фр. 20-40	74		м³
12		Бетон В 30, F300, W6	1100		м³

1. Размеры даны в мм.
2. Отметка верха противофильтрационной шпунтовой стенки (поз. 2): 109.14, отметка низа: 104.64.
3. Будка управления устраивается на левом устое голов шлюза.
4. * - размеры уточнить по месту.

03-ГТС-03-10-КР1. Изм. 1					
"Разработка и реализация комплексного проекта реконструкции Северо-Двинской шлюзованной системы. 1 этап". (Шлюз №5)					
Изм.	Кол. ч.	Лист	№ док.	Подп.	Дата
ГИП		Щуркин			
Разработал		Павлов			
Проверил		Хадарцев			
			Стая	Лист	Листов
			П	2	
Нижняя голова. Планы, разрезы.					
АО «Акватик» Москва 2016					