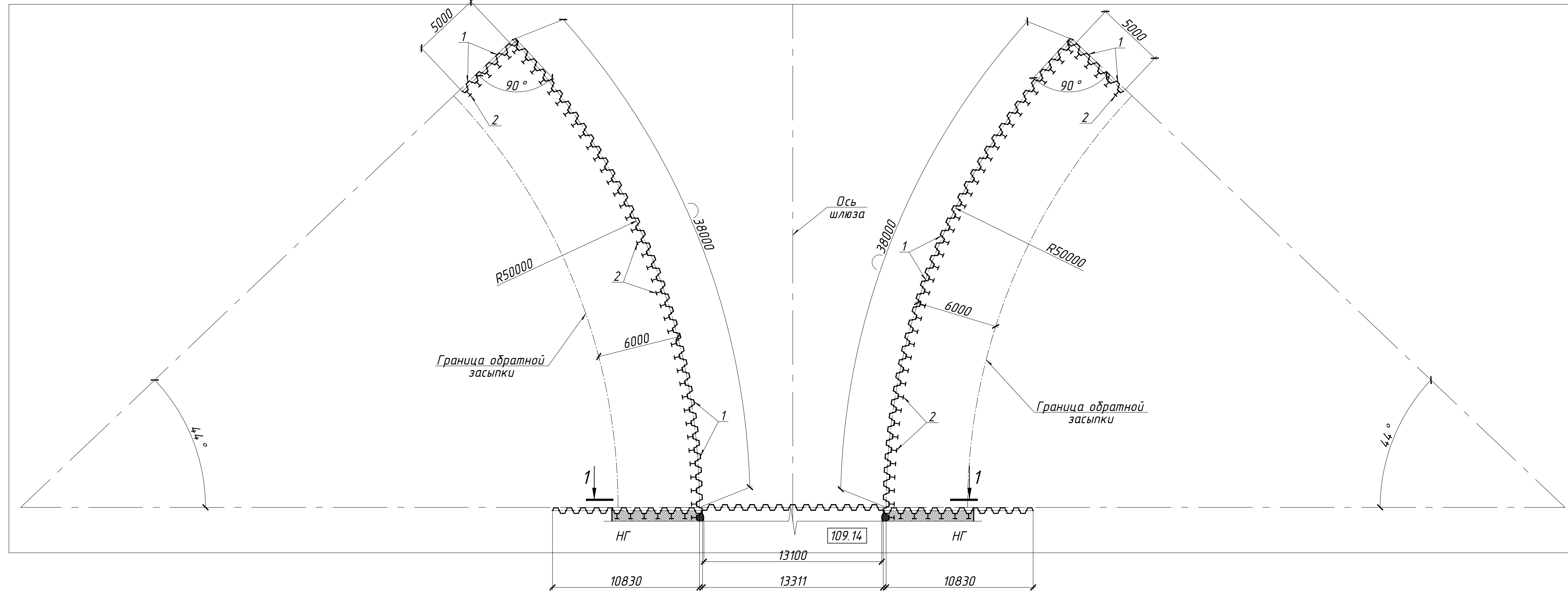
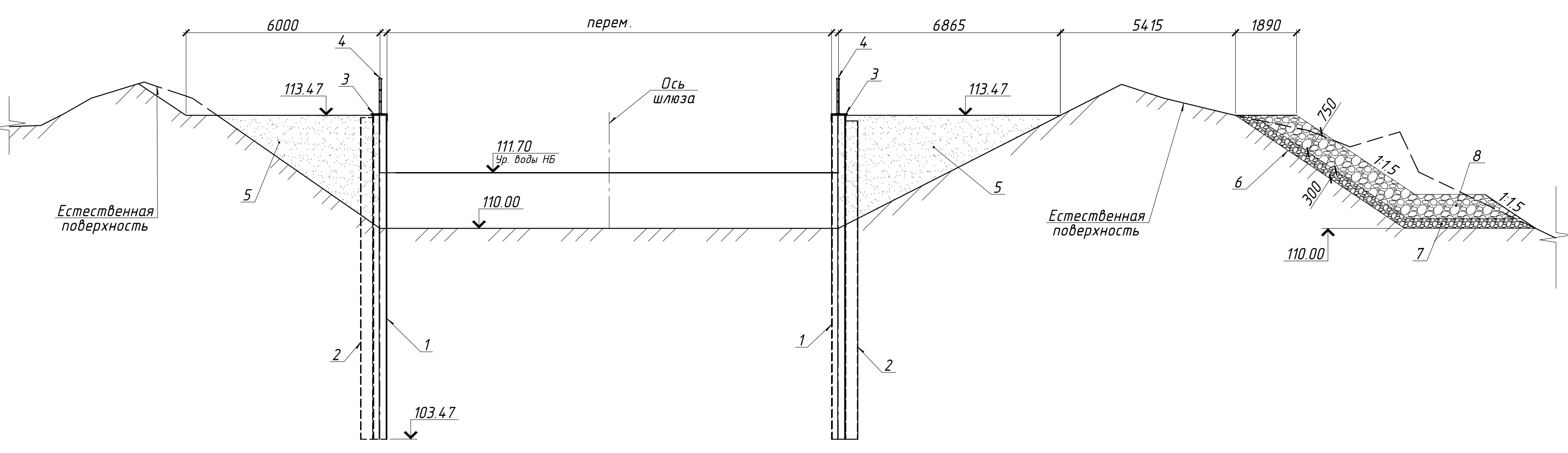


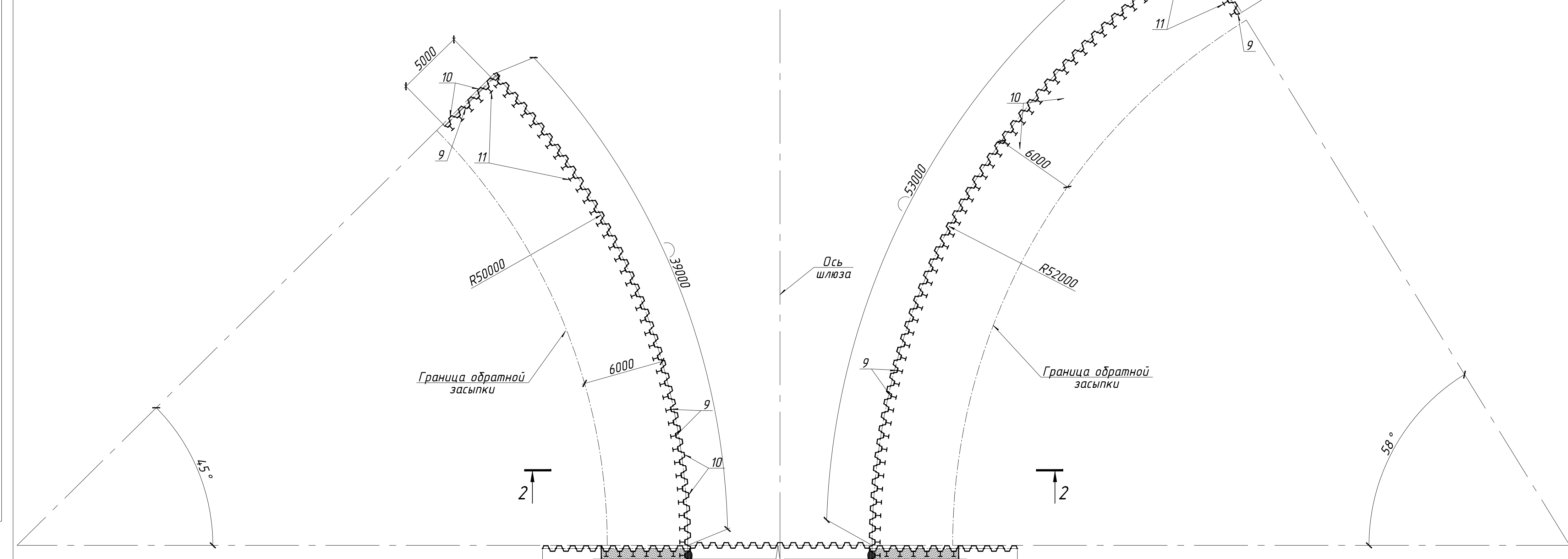
Нижние направляющие палы  
М 1:200



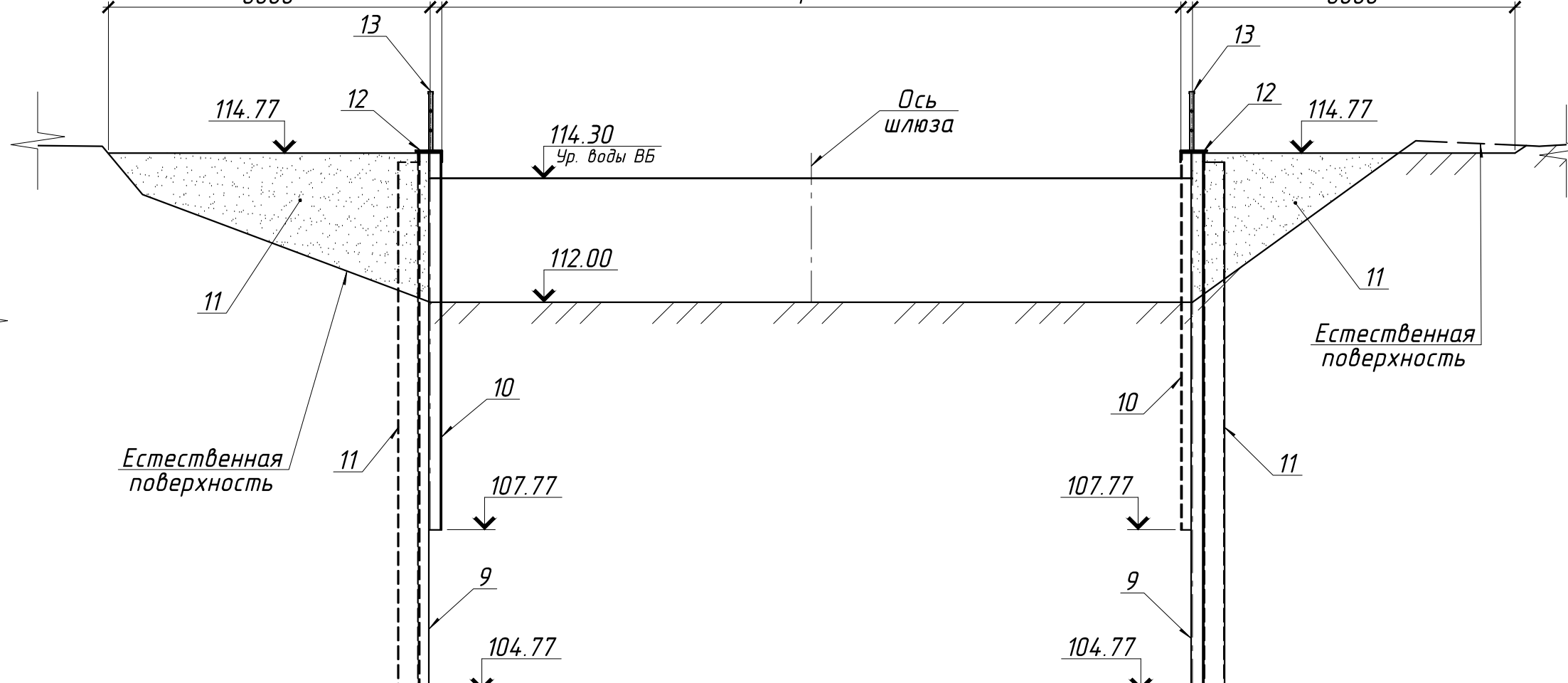
Разрез 1-1  
М 1:100



Верхние направляющие палы  
М 1:200



Разрез 2-2  
М 1:100



Спецификация материалов на верхние палы шлюза.

№ поз.	Обозначение	Наименование	Кол.	Масса ед., кг	Примечание
9		Шпунтовая свая профиля Л5-УМ, L=10000	104		шт.
10		Шпунтовая свая профиля Л5-УМ, L=7000	102		шт.
11		Двутавр 40 ШТ СТО АСЧМ 20-93 Ст 3 пс 2 ГОСТ 535-2005 L = 10000	102		шт.
12		Металлический оголовок	103		м.п.
13		Леерное ограждение	103		м.п.
14		Песок средний ГОСТ 8736-2014	910		м³
15		Геотекстиль	170		м²
16		Щебень фр. 20-40	55		м³
17		Камень фр. 70-250	105		м³

Спецификация материалов на нижние палы шлюза.

№ поз.	Обозначение	Наименование	Кол.	Масса ед., кг	Примечание
1		Шпунтовая свая профиля Л5-УМ, L=10000	174		шт.
2		Двутавр 40 ШТ СТО АСЧМ 20-93 Ст 3 пс 2 ГОСТ 535-2005 L = 10000	86		шт.
3		Металлический оголовок	86,2		м.п.
4		Леерное ограждение	87		м.п.
5		Песок средний ГОСТ 8736-2014	1100		м³
6		Геотекстиль	520		м²
7		Щебень фр. 20-40	165		м³
8		Камень фр. 70-250	330		м³

03-ГТС-03-10-КР 1

"Разработка и реализация комплексного проекта реконструкции Северо-Двинской шлюзованной системы. 1 этап" (Шлюз №5)

Изм.	Кол. уч.	Лист	№ док.	Подп.	Дата	Стадия	Лист	Листов
						П	4	

Конструктивные и объемно-планировочные решения. Реконструкция шлюза №5. Шпунтовые ряды и разрезы по направляющим палам.